



РУКОВОДСТВО ПО ЭКСПЛУАТАЦИИ

**КАРТОФЕЛЕКОПАЛКА ОДНОРЯДНАЯ КМ-1080, 1080/2
КАРТОФЕЛЕКОПАЛКА КМ-09 Н**



ООО «АВТОСПЕЦТЕХНИКА»

443022, Самарская область, г. Самара, Заводское шоссе, 13д
8-800-700-25-65, +7 (846) 221-86-68, 7 (846) 221-86-67

avspec.ru

refteh@yandex.ru

Настоящее руководство по эксплуатации ЛУБШ.271331.034 РЭ предназначено для ознакомления потребителей с техническими характеристиками и описание конструкции однорядных картофелекопалок КМ1080; КМ2090; КМ09Н к мотоблоку производимых согласно техническим условиям ТУ ВУ, а так же для руководства при подготовке к работе и техническому обслуживанию однорядных картофелекопалок КМ1080; КМ2090; КМ09Н.

Руководство по эксплуатации содержит разделы:

1. Описание и работа;
2. Использование по назначению;
3. Техническое обслуживание;
4. Текущий ремонт;
5. Хранение;
6. Транспортирование.

При эксплуатации однорядных картофелекопалок КМ1080; КМ2090; КМ09Н, в дополнение к настоящему руководству, необходимо руководствоваться эксплуатационными документами завода - изготовителя на комплектующие детали.

Внимательно ознакомьтесь с настоящим руководством. Тщательное соблюдение инструкций обеспечит высокую производительность картофелекопалки и поможет получить максимальный экономический эффект от его приобретения.

Надлежащая эксплуатация, правильная наладка и регулярное техническое обслуживание - залог надежной и продолжительной работы картофелекопалки.

Предприятие постоянно работает над повышением качества и надежности своей продукции. Таким образом, в связи с совершенствованием продукции ни одна спецификация не является окончательной или обязательной, и мы сохраняем за собой право изменять модель новых серий машин и оборудования без предварительного уведомления. Наш сайт avspec.ru.

ПРИМЕНЕНИЕ В СООТВЕТСТВИИ С НАЗНАЧЕНИЕМ

Перед началом эксплуатации картофелекопалки прочтите руководство по эксплуатации и правила техники безопасности и строго соблюдайте их!

Картофелекопалка предназначена исключительно для выполнения сельскохозяйственных работ. Использование ее для других целей будет рассматриваться как использование не по назначению. Выполнение требований по использованию картофелекопалки, а также ее обслуживанию и ремонту согласно с рекомендациями производителя и точное их соблюдение является условием использования машины по назначению.

Картофелекопалка должна эксплуатироваться и обслуживаться

ООО «АВТОСПЕЦТЕХНИКА»

443022, Самарская область, г. Самара, Заводское шоссе, 13д

8-800-700-25-65, +7 (846) 221-86-68, 7 (846) 221-86-67

avspec.ru

refteh@yandex.ru

исключительно лицами знакомыми с ее основными характеристиками и правилам безопасной эксплуатации. Необходимо всегда придерживаться инструкций, касающиеся предотвращения несчастных случаев, а также всех основных положений по безопасности труда, и правил дорожного движения.

Самовольное внесение изменений в конструкцию картофелекопалки снимает ответственность изготовителя за ущерб, который может быть этими изменениями причинен!

ОБЩИЕ УКАЗАНИЯ ПО ТЕХНИКЕ БЕЗОПАСНОСТИ

Перед каждым использованием картофелекопалок КМ1080; КМ2090; КМ09Н необходимо убедиться в эксплуатационной надежности и соответствии правилам безопасности движения картофелекопалки и мотоблока!

Кроме указаний, содержащихся в этом руководстве по эксплуатации, соблюдайте и другие соответствующие инструкции по технике безопасности и безаварийному ведению работ!

Установленные предупредительные таблички и таблички с инструкциями содержат важные указания по безопасной эксплуатации: их соблюдение служит вашей безопасности!

Перед каждым выездом, необходимо проверить техническое состояние всех элементов. Возникшие неполадки следует немедленно устранить.

Соблюдайте предельную осторожность во время опускания ее на землю.

Соблюдайте предельную осторожность как во время сцепки картофелекопалки с мотоблоком, так и во время расцепки.

При работе с картофелекопалкой сохраняйте безопасное расстояние во избежание травм о выступающие острые углы и кромки.

Проезд посторонних во время работы и транспортировки на картофелекопалке не разрешён.

Механизмы должны присоединяться в соответствии с предписаниями и крепиться к указанным устройствам.

Запрещается находиться между картофелекопалкой и мотоблоком во время производства любых действий рычагами гидравлической системы.

Запрещается находиться между картофелекопалкой и мотоблоком при работающем двигателе во время агрегирования с мотоблоком.

При проведении каких-либо работ по ремонту или обслуживанию необходимо заглушить двигатель.

Стопорение пальцев навесной системы картофелекопалки следует выполнять, используя только типовые шплинты.

Во время агрегирования следует остерегаться минимальной нагрузки на переднюю часть мотоблока.

ООО «АВТОСПЕЦТЕХНИКА»

443022, Самарская область, г. Самара, Заводское шоссе, 13д

8-800-700-25-65, +7 (846) 221-86-68, 7 (846) 221-86-67

avspec.ru

refteh@yandex.ru

1. ОБЩИЕ УКАЗАНИЯ

1.1. Описание.

Картофелекопалки однорядные КМ1080; КМ2090; КМ09Н - навесное оборудование к мотоблоку. Картофелекопалка предназначена, предназначена для выкапывания клубней картофеля из земли, укладывания на поверхность для дальнейшего ручного собирания. Кроме этого механизм можно использовать для собирания лука, свеклы, чеснока.

Картофелекопалка поставляется потребителю в собранном виде. Картофелекопалка состоит из несущей рамы 2, лемеха 1, грохота 3, опорных колес 5 и рамки регулировки (Рис.1). Рама предназначена для крепления копателя на мотоблок. Она представляет собой пространственную сварную конструкцию из профильной трубы боковин и прокатных профилей.

Подрезанный лемехом пласт грядки поступает на грохот машины. На грохоте пласт подвергается крошению и просеиванию между прутками за счет горизонтальных колебаний грохота осуществляемого эксцентриком ведущего вала. Не просеявшиеся комки (диаметр более 25мм) почвы, клубни картофеля и ботва выбрасываются на поверхность поля по следу машины. С помощью опорных колес 5 (Рис.1) картофелекопатель перемещается, копируя рельеф поля, а также происходит регулировка глубины хода лемеха во время работы.

ООО «АВТОСПЕЦТЕХНИКА»

443022, Самарская область, г. Самара, Заводское шоссе, 13д

8-800-700-25-65, +7 (846) 221-86-68, 7 (846) 221-86-67

avspec.ru

refteh@yandex.ru

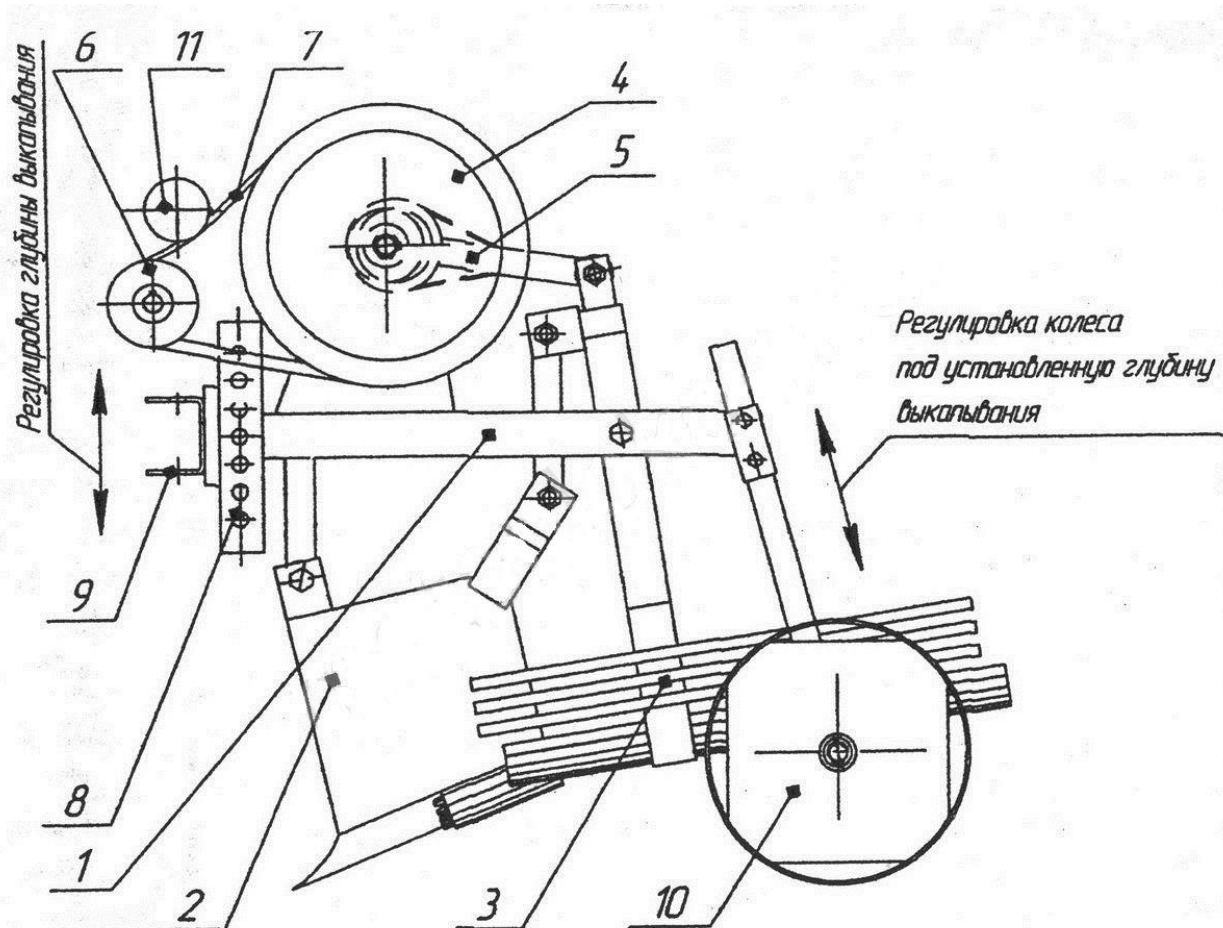


Рис.1. Общий вид картофелекопалки(на примере модели KM1080).

1-Рама; 2- лемех; 3- грохот; 4- шкив ведомой копалки; 5- механизированный встряхиватель; 6- шкив приводной; 7- ремень; 8- регулировочная планка; 9- сцепка; 10- опорное колесо; 11- натяжитель.

1.2. Технические характеристики.

Наименование показателя	Значение (характеристика) показателя		
	KM1080	KM2090	KM09H
1. Габаритные размеры, мм, не более:			
- длина	900	900	900
- ширина	640	640	640
- высота	750	750	750
2. Масса, кг, не более	40	40	50
3. Рабочая ширина захвата, мм	400	400	400
4. Рабочая скорость, км/ч, не более	1-2	1-2	1-2
5. Производительность, га/ч, не менее	0,15	0,15	0,15
6. Количество обслуживающего персонала, чел	1		

ООО «АВТОСПЕЦТЕХНИКА»

443022, Самарская область, г. Самара, Заводское шоссе, 13д

8-800-700-25-65, +7 (846) 221-86-68, 7 (846) 221-86-67

avspec.ru

refteh@yandex.ru

7. Удельная суммарная оперативная трудоемкость технического обслуживания, чел.-ч/ч, не более	0,1	0,1	0,1
8. Срок службы, лет, не менее	5		
9. Средняя наработка на отказ II и III групп сложности, ч, не менее	100		
10. Ресурс до списания, ч, не менее	2400		

Способы и средства регулировки

При первом заезде картофелекопалки необходимо отрегулировать глубину хода лемехов. Лемех должен идти в почве несколько ниже гнезд клубней картофеля, чтобы не повреждать и не оставлять их в почве. Обычно устанавливается глубина подкапывания 12-15 см.

При большой глубине хода лемехов увеличивается тяговое сопротивление, снижается производительность агрегата, увеличивается расход горючего. Во избежание самовыглубления и повышенного повреждения клубней при работе на легких почвах поступательная скорость агрегата должна быть увеличена.

Регулировка глубины хода лемехов осуществляется при помощи кронштейна сцепки и опорных колёс. При укорачивании стоек опорных колес глубина хода лемеха увеличивается, а при удлинении – уменьшается.

Подготовка к работе

Привод копателя осуществляется по средствам ременной передачи через шкивы и механизм натяжения ремня. Для этого на большой шкив мотоблока необходимо установить ведущий (малый) шкив картофелекопалки в следующей последовательности:

1. Снять защитный кожух шкивов мотоблока.
2. Установить на ступицу большого шкива мотоблока ведущий шкив (малый) картофелекопалки
3. Разметить центры 3-х отверстий по существующим отверстиям малого шкива (по месту)
4. Скрепить шкивы (большой мотоблока и малый картофелекопалки) болтами
5. Установить защитный кожух ременной передачи.

Сборка картофелекопалки

Приступая к сборке копателя, необходимо придерживаться следующих

ООО «АВТОСПЕЦТЕХНИКА»

443022, Самарская область, г. Самара, Заводское шоссе, 13д

8-800-700-25-65, +7 (846) 221-86-68, 7 (846) 221-86-67

avspec.ru

refteh@yandex.ru

правил:

- ознакомиться с конструкцией картофелекопателя по настоящему техническому описанию;
- распаковать и проверить комплектность прибывшей машины;
- затяжку болтов производить стандартными ключами;
- все трущиеся детали перед установкой смазать.

Сборку производить в последовательности, указанной ниже:

1. Присоединить к узлу сцепки мотоблока картофелекопалку, затянуть болты крепления сцепки.
2. Проверить затяжку гаек и стопорных болтов. Особое внимание обратить на крепления корпусов подшипников и деталей на валах. Все что должно систематически проверяться в процессе обкатки и дальнейшей эксплуатации картофелекопателя.
3. Надеть приводной ремень на шкивы мотоблока и картофелекопалки.
4. Проверить работоспособность натяжителя ремня.
5. Проверить наличие и исправность ограждений ремённого привода и натяжителя.
6. Проверить наличие смазки в шарнирах лемеха и грохота.

Обкатка

Запустить двигатель мотоблока. Плавно включить вал отбора мощности мотоблока. Обеспечить требуемую натяжку ремня привода с помощью натяжителя.

При поворотах и переездах на другие участки ремень привода на агрегат обязательно ослабить.

Прокрутить копатель при 200 - 250 оборотах 5-10 мин. и убедившись, что все механизмы работают нормально, довести число оборотов до 560 и обкатать картофелекопатель в течение 25-30 мин.

Нагревание подшипников не должно превышать 50°C выше температуры окружающего воздуха.

Предупреждение: устранение дефектов, выявленных при пуске прокрутке копателя, производить только при заглушённом двигателе мотоблока.

1.3. Маркировка

1.3.1. На картофелекопалке КМ1080; КМ2090; КМ09Н в месте, предусмотренном конструкторской документацией, должна быть указана следующая информация:

- наименование и (или) товарный знак изготовителя;
- адрес изготовителя;

ООО «АВТОСПЕЦТЕХНИКА»

443022, Самарская область, г. Самара, Заводское шоссе, 13д
8-800-700-25-65, +7 (846) 221-86-68, 7 (846) 221-86-67

avspec.ru

refteh@yandex.ru

- наименование модели оборудования;
- обозначение настоящих технических условий;
- порядковый номер по системе нумерации изготовителя;
- дата изготовления (месяц, год);
- масса.

1.3.2. Маркировка наносится при помощи самоклеящейся этикетки непосредственно на оборудование.

Способ нанесения маркировки должен обеспечивать чёткость и сохранность надписей в течение всего срока службы. Месяц и год изготовления, порядковый номер оборудования наносятся ударным способом.

1.4. Упаковка

1.4.1. Оборудование поставляется потребителю без упаковки.

2. ТЕХНИЧЕСКОЕ ОБСЛУЖИВАНИЕ

Для обеспечения продолжительной и безаварийной работы картофелекопалки, необходимо контролировать состояние винтовых соединений и в случае их ослабления подтянуть. После окончания работы картофелекопалку необходимо тщательно очистить от грязи. Придерживаясь следующих рекомендаций, изношенные или поврежденные рабочие элементы следует заменить:

- все изношенные элементы картофелекопалки необходимо производить замену в соответствующие сроки,
- для замены использовать только оригинальные запасные части, гарантирующие хорошее качество работы и как один из факторов сохранения действительности гарантии.

Каждый раз после завершения работы картофелекопалки необходимо очистить от земли, осмотреть соединение частей и механизмов.

Техническое обслуживание картофелекопалки состоит из контроля состояния лемеха, грохота, ремня, также следует контролировать состояние винтовых и болтовых соединений.

Обслуживание картофелекопалки после окончания сезона.

После окончания сезонных работ картофелекопалку необходимо тщательно очистить от загрязнений и промыть. Изношенные или поврежденные рабочие элементы необходимо заменить, а также затянуть все ослабленные винтовые соединения.

Повреждения краски следует зачистить и снова покрыть слоем защитной краски, затем картофелекопалку необходимо смазать согласно с инструкцией по смазке.

ООО «АВТОСПЕЦТЕХНИКА»

443022, Самарская область, г. Самара, Заводское шоссе, 13д

8-800-700-25-65, +7 (846) 221-86-68, 7 (846) 221-86-67

avspec.ru

refteh@yandex.ru

3. ТЕКУЩИЙ РЕМОНТ

При повреждении или износе составных частей картофелекопалки, которые, не подлежат ремонту необходимо произвести полную замену деталей.

4. ХРАНЕНИЕ

Картофелекопалка должна храниться под дощатым навесом на ровном, твердом грунте. При отсутствии такого места допускается хранение снаружи на открытом воздухе.

ВНИМАНИЕ

Картофелекопалка должна храниться в безопасном для обслуживающего персонала месте. Во время длительного хранения картофелекопалки на открытом воздухе, консервацию рабочих элементов следует проводить в случае смывки слоя консерванта.

5. ТРАНСПОРТИРОВАНИЕ

Транспортирование картофелекопалки производится железнодорожным и автомобильным транспортом в соответствии с правилами.

Так же транспортирование производится мотоблоком только при поднятом навесном оборудовании.

Способ погрузки, а так же размещение и крепление, должны обеспечивать полную сохранность.

Гарантийные обязательства

Гарантийный срок эксплуатации картофелекопалки 12 месяцев. Начало гарантийного срока исчисляется со дня ввода навесного оборудования в эксплуатацию, но не позднее 12 месяцев со дня его приобретения.

Несоблюдение приведенных в настоящем руководстве инструкций служит основанием для отклонения претензий со стороны потребителя. Все расходы, связанные с транспортировкой аппарата, несет потребитель. Для гарантийного ремонта предъявите настоящее руководство с отметкой о дате продажи, подписью продавца и штампом предприятия торговли; оригинал кассового чека, товарный чек или накладная на товар. При отсутствии одного из этих документов гарантия не будет иметь силы. Все условия гарантии соответствуют действующему законодательству Беларуси.

Вместе с тем, полномочные представители оставляют за собой право отказа от бесплатного гарантийного ремонта в случае, если:

- Нарушены правила эксплуатации, описанные в настоящем руководстве.

ООО «АВТОСПЕЦТЕХНИКА»

443022, Самарская область, г. Самара, Заводское шоссе, 13д

8-800-700-25-65, +7 (846) 221-86-68, 7 (846) 221-86-67

avspec.ru

refteh@yandex.ru

- Применялись насадки, не предназначенные для данного изделия.
- Имело место обслуживание вне гарантийной мастерской, попытка самостоятельно устранить дефект или монтаж не предназначенных деталей.
- Дефект является результатом естественного износа.
- Неисправность возникла в результате механического повреждения или небрежной эксплуатации, которые повлекли за собой нарушение работоспособности.
- Повреждены принадлежности и насадки, являющиеся неотъемлемой частью изделия. На расходные комплектующие в процессе эксплуатации заводская гарантия не распространяется.
- Повреждение изделия вызвано попаданием внутрь его посторонних предметов, веществ и жидкостей.
- Пользователем была нарушена целостность изделия в течение гарантийного срока: вскрыты пломбы, нарушена сохранность состава специальной краски в месте крепежа, имеются следы применения механических средств на винтах, надрезаны наклейки или защитные голограммы.
- В случае если частично или полностью отсутствует заводской серийный номер. Данный талон является гарантийным обязательством и договором между продавцом и покупателем на бесплатный гарантийный ремонт или техническое обслуживание навесного оборудования по неисправностям, являющимися следствием производственных дефектов.

Соглашение сторон: «Изделие проверялось в присутствии покупателя, исправно, укомплектовано, сохранена целостность внутреннего устройства. Всю необходимую мне для пользования данным изделием информацию и руководство на русском языке от продавца получил, с условиями гарантии ознакомлен, правильность заполнения данного руководства и гарантийных талонов проверил».

ООО «АВТОСПЕЦТЕХНИКА»

443022, Самарская область, г. Самара, Заводское шоссе, 13д
8-800-700-25-65, +7 (846) 221-86-68, 7 (846) 221-86-67

avspec.ru

refteh@yandex.ru

Подпись покупателя _____

Подпись лица,
осуществляющего продажу _____

Дата продажи _____

Гарантийный талон

ИЗДЕЛИЕ: _____

Заводской № _____

Изделие комплектно. Механические повреждения отсутствуют.

Изделие проверено на всех режимах. Замечаний нет.

Предпродажная подготовка произведена

(Ф.И.О., подпись) _____

ООО «АВТОСПЕЦТЕХНИКА»

443022, Самарская область, г. Самара, Заводское шоссе, 13д

8-800-700-25-65, +7 (846) 221-86-68, 7 (846) 221-86-67

avspec.ru

refteh@yandex.ru

Корешок талона № 1.
На гарантийный ремонт
(на техническое обслуживание)
Картофелекопалка _____
заводской номер _____
Дата выпуска « _____ » _____ г.
Дата продажи « _____ » _____ г.
Предприятие торговли _____

Исполнитель (фамилия, имя, отчество) _____

Организация-исполнитель
(наименование предприятия и его адрес) _____

Изъят « _____ » _____ г.

----- Линия отреза -----

Талон № 1.
На гарантийный ремонт
(на техническое обслуживание)
Картофелекопалка _____
заводской номер _____
Дата выпуска « _____ » _____ г.
Дата продажи « _____ » _____ г.
Продан предприятием торговли
(наименование предприятия и его адрес) _____

Подпись продавца и штамп магазина _____

Выполнены работы _____

Исполнитель (фамилия, имя, отчество) _____

Подпись покупателя и его контактная
информация _____

Организация-исполнитель
(наименование предприятия и его адрес) _____

Штамп организации-исполнителя _____

должность и подпись руководителя
организации-исполнителя,
выполнившего ремонт _____

ООО «АВТОСПЕЦТЕХНИКА»

443022, Самарская область, г. Самара, Заводское шоссе, 13д

8-800-700-25-65, +7 (846) 221-86-68, 7 (846) 221-86-67

avspec.ru

refteh@yandex.ru

Корешок талона № 2.
На гарантийный ремонт
(на техническое обслуживание)
Картофелекопалка _____
заводской номер _____
Дата выпуска « _____ » _____ г.
Дата продажи « _____ » _____ г.
Предприятие торговли _____

Исполнитель (фамилия, имя, отчество) _____

Организация-исполнитель (наименование
предприятия и его адрес) _____

Изъят « _____ » _____ г.

----- Линия отреза -----

Талон № 2.
На гарантийный ремонт
(на техническое обслуживание)
Картофелекопалка _____
заводской номер _____
Дата выпуска « _____ » _____ г.
Дата продажи « _____ » _____ г.
Продан предприятием торговли
(наименование предприятия и его адрес) _____

Подпись продавца и штамп магазина _____

Выполнены работы _____

Исполнитель (фамилия, имя, отчество) _____

Подпись покупателя и его контактная
информация _____

Организация-исполнитель
(наименование предприятия и его адрес) _____

Штамп организации-исполнителя _____

должность и подпись руководителя
организации-исполнителя,
выполнившего ремонт _____